



**Общество с ограниченной ответственностью
«ИНТЕЛПРИБОР»**

Юридический адрес: 140180, Московская область, г. Жуковский, ул. Энергетическая д.15

Фактический адрес: 140180, Московская область, г. Жуковский, ул. Энергетическая д.15

Почтовый адрес: 140181, Московская область, г. Жуковский-1, а/я 416

ИНН 7708124246 КПП 504001001

Тел.: +7 (495) 989-62-28

E-mail: info@intelpribor.ru

www.intelpribor.ru

Узел учета тепловой энергии. Узел регулирования

--

жилой дом

Рабочая документация

- 001

Ведомость рабочих чертежей основного комплекта

Лист	Наименование	Примечание
	Титульный лист	
1	Общие данные	
9	Схема принципиальная учета тепла и теплоносителя	
10	Схема принципиальная тепломеханическая	
11	Условные обозначения	
12	Фрагмент плана подвала с расположением основного оборудования	
13	Монтажная схема узла учета ТЭ	
14	Монтажная схема узла регулирования	
15	Функциональная схема автоматизации	
16	Схема соединений внешних проводов	
17	Плата регулирования	
18	Электрическая схема подключений	
19	Общий вид и габаритные размеры СБ	
20	Расположение пломбировочных мест СБ МКТС	
21	Общий вид, габаритные размеры и места пломбировки ИМ. Исполнение Иб.	
22	Полная схема подключений к плате ИМ исполнения Иб	

Ведомость ссылочных и прилагаемых документов

Обозначение	Наименование	Примечание
НЗ84-ФЗ	Технический регламент о безопасности зданий и сооружений	
СП 124.13330.2012	Тепловые сети	
СП 41-101-95	Проектирование тепловых пунктов	
	Правила коммерческого учета тепловой энергии, теплоносителя. Утверждены постановлением Правительства Российской Федерации от 18 ноября 2013 г. № 1034	
СП 60.13330.2012	Отопление, вентиляция и кондиционирование воздуха	
СП 30.13330.2012	Внутренний водопровод и канализация зданий	
	Рекомендации по организации учета тепловой энергии и теплоносителя на предприятиях, в учреждениях и организациях жилищно-коммунального хозяйства и бюджетной сферы.	
	Справочник "Наладка и эксплуатация водяных тепловых сетей" В.И. Манюк, Я.И.Каплинский, Э.Б. Хит и др. 4-е изд., М., Книжный дом "ЛИБРОКОМ", 2009	
	<u>Прилагаемые документы</u>	
	Спецификация оборудования, изделий и материалов	
	Гидравлический расчет узлов учета	

Технические решения, принятые в рабочих чертежах, соответствуют требованиям экологических, санитарно-гигиенических, противопожарных и других норм и правил, действующих на территории Российской Федерации, и обеспечивают безопасную для жизни и здоровья людей эксплуатацию объекта при соблюдении мероприятий, предусмотренные данными рабочими чертежами.

-001

Изм.	Кол.ч.	Лист	№ док.	Подп.	Дата				
Разраб.						Узел учета тепловой энергии. Узел регулирования	Стадия	Лист	Листов
Пров.							РП	1	22
Т.контр.									
Н.контр.						Ведомость рабочих чертежей основного комплекта	ООО "Интелприбор"		
Утв.							Формат А3		

Согласовано

Взам. инв. №

Подп. и дата

Инв. № подл.

Пояснительная записка

Введение

Данный проект разработан на основании

- договора ;
- технического задания;
- тех.условий

Осуществление учета тепловой энергии, расхода холодной воды производится с помощью электромагнитного многоканального теплосчетчика МКТС ООО "Интелприбор".

Теплосчетчик МКТС имеет Свидетельство об утверждении типа средств измерений RU.C.32.032.A №37646. Тип теплосчетчиков МКТС зарегистрирован в Государственном реестре средств измерений под №28118-09 и допущен к применению в Российской Федерации.

Для составления настоящих технических решений было проведено предварительное обследование теплового пункта и получены исходные данные на разработку у Заказчика.

Краткая характеристика систем тепло- и водопотребления

Теплоснабжение - источник теплоснабжения городская котельная.

Температурный график - 140-70°C;

Максимальная тепловая нагрузка на отопление - 0,2985 Гкал/ч;

Принимаем перепад давлений на вводе 0,5-1,5 бар.

Схема подключения к теплосети системы отопления - зависимая, с "погодным" регулированием, через смесительно-циркуляционные насосы фирмы "Grundfos".

Для обеспечения поддержания температуры теплоносителя в системе отопления пропорционально температуре наружного воздуха проектом предусмотрена установка регулирующих клапанов фирмы "Danfoss".

Управление регулируемыми клапанами и циркуляционными насосами осуществляется платами регулирования, установленными в слоты на материнской плате системного блока МКТС.

Существующие элеваторы системы отопления подлежат демонтажу.

Теплосчетчик МКТС, при данной схеме подключения, имеет функцию контроллера.

Согласовано

Взам. инв. №

Подп. и дата

Инв. № подл.

-001

Изм.	Кол.уч.	Лист	№ док.	Подп.	Дата

Разраб.	Пров.	Т.контр.	Н.контр.	Утв.	Узел учета тепловой энергии.	Стадия	Лист	Листов
					Узел регулирования	РП	2	
					Пояснительная записка			

Согласно техническому заданию на проектирование предусматривается разработка системы регулирования температуры теплоносителя в системе отопления в зависимости от температуры наружного воздуха с помощью системного блока МКТС производства ООО "Интелприбор".

Регулирование температуры теплоносителя в системе отопления осуществляется с помощью платы регулирования, которая представляет собой плату расширения, устанавливаемую в один из слотов материнской платы СБ МКТС.

Системный блок МКТС при соответствующей настройке может архивировать параметры регулирования.

При снятой перемычке с контактов ХРЗ на плате регулирования все параметры регулирования защищены от несанкционированного изменения. При этом изменение параметров регулятора возможно только после ввода пароля. Для свободного доступа к изменению всех параметров регулятора (в том числе, для установки пароля) перемычку следует установить.

При пропадании электропитания на системном блоке и, соответственно, на плате регулирования, управление циркуляционными насосами и электроприводом отключается. В таком случае предусмотрена возможность перевода управления насосами в ручной режим.

Внимание! Для управления регулирующим клапаном и циркуляционными насосами используется напряжение 24 В (переменное или постоянное).

Кроме регулирования температуры плата:

- управляет одним или двумя циркуляционными насосами;
- отслеживает «летний» и «зимний» режимы работы.

Для поддержания температуры теплоносителя в системе отопления пропорционально температуре наружного воздуха проектом предусмотрена установка регулирующего клапана с электрическим приводом фирмы "Danfoss".

Для выполнения функции защиты от заливания управление регулирующим клапаном периодически приостанавливается. Клапан при этом полностью открывается, затем полностью закрывается, и, наконец, возвращается в положение, с которого началась данная операция. После этого регулирование продолжается.

Инв. № подл.	Подп. и дата	Взам. инв. №							Лист
Изм.	Кол.чч.	Лист	№ док.	Подп.	Дата	-001			

Расчет и выбор приборов

Максимально-часовой массовый расход сетевой воды для теплоснабжения составляет:

$$G_{om} = \frac{Q_{om} \times 1000}{C_p \times (t_1 - t_2)} = \frac{0,298505 \times 1000}{1 \times (140 - 70)} = 4,2644 \text{ т/ч}$$

где:

- Q_{om} - расчетная тепловая нагрузка на отопление (Гкал/ч).
- C_p - удельная теплоемкость (ккал/кг⁰С) принимается равной 1.
- t_1, t_2 - расчетные температуры в подающем и обратном трубопроводах.

Объемный расход воды составит ($t=140^{\circ}\text{C}$):

$$G_{om.v} = \frac{G_{om.m}}{\rho} = \frac{4,2644}{0,9262} = 4,6041 \text{ м}^3/\text{ч}$$

Первичный преобразователь узла учета подбирается по расходу теплоносителя или воды в оптимальном для работы прибора диапазоне скоростей, с учетом габаритных размеров места установки, а также диаметра условного прохода трубопровода.

Место установки узла учета на теплоснабжение осуществляется на вводе тепловой сети Ду80. Принимаем к установке первичные преобразователи расхода модификации Иб диаметром Ду65 на подающем и обратном трубопроводе (диапазон измеряемых расходов теплоносителя составляет от минимального до максимального 0,105 - 105 м³/час.

Формулы расчета тепловой энергии у потребителя тепла

В теплосчетчике используется следующая формула для расчета количества тепловой энергии, полученной потребителем:

$$Q = M1 \cdot (h1 - h2)$$

где

- Q - тепловая энергия в ГДж (Гкал);
 - M - масса воды в т;
 - h - энтальпия в ГДж/т (Гкал/т), определяемая по температуре и давлению в соответствующем трубопроводе в соответствии с таблицами ГСС СД 98-86;
- индексы обозначают:
- 1 - подающий трубопровод;
 - 2 - обратный трубопровод.

Инв. № подл.	Подп. и дата	Взам. инв. №						Лист
							-001	
Изм.	Кол.чч.	Лист	№ док.	Подп.	Дата			
							4	

Смесительные насосы

Согласно п.3.7 СП 41-101-95 "Проектирование тепловых пунктов" и техническому заданию на проектирование смесительные насосы устанавливаются на обратном трубопроводе системы отопления до узла смешения.

Число насосов принимается в количестве двух, один из которых является резервным. При выборе насосов принимаем:

Напор - в зависимости от давления в тепловой сети и требуемого давления в системе отопления с запасом в 2-3 м.

Подачу насоса - по формуле:

$$G_n = 1,1 \times G_{от} \times (1+u)$$

где G - расчетный максимальный расход воды на отопление из тепловой сети.
 u - коэффициент смешения, определяемый по формуле:

$$u = \frac{t_1 - t_{01}}{t_{01} - t_2} = \frac{140 - 95}{95 - 70} = 1,8$$

Подача насоса составит:

$$G_n = 1,1 \times 4,6041 \times (1 + 1,8) = 14,1806 \text{ м}^3/\text{ч}$$

Дополнительно с помощью платы регулирования возможно периодическое переключение насосов с работающего на резервный и обратно; также при наличии реле перепада давления возможно автоматическое включение резервного насоса при падении перепада давления на реле (при отказе работающего насоса).

ОСНОВНЫЕ ПОКАЗАТЕЛИ

№ п/п	Наименование	Ед.изм	Количество
1	Тепловая нагрузка на теплоснабжение	Гкал/ч	0,6668
2	Нагрузка на отопление	Гкал/ч	0,2985
3	Нагрузка на ГВС	Гкал/ч	0,3683
4	Расход сетевой воды (t=140/70°C)		4,6041
5	Расход вторичной воды	м ³ /ч	12,2101
	Расход холодной воды для нагрева ГВС (лето)	м ³ /ч	-
6	Потери давления на расходомерах		
	на подающем трубопроводе	м.в.с.	0,0048
	на обратном трубопроводе		0,0044

Инв. № подл.	Подп. и дата	Взам. инв. №
--------------	--------------	--------------

Изм.	Кол.ч.	Лист	№ док.	Подп.	Дата
------	--------	------	--------	-------	------

Монтаж приборов

Размещение оборудования и приборов учёта должно быть выполнено согласно проектной документации.

Монтаж узла учёта тепловой энергии выполнять согласно паспорта теплосчётчика и "Правил учета тепловой энергии и теплоносителя" и действующих строительных норм.

Прибор рассчитан под навесной монтаж на стене свободной от воздействия агрессивных газов и паров помещения с рабочими условиями эксплуатации.

Системный блок устанавливается на стене помещения с температурой внутреннего воздуха не менее +5°C (в зимний период) в удобном месте, легко доступном для пользователя, а измерительные модули - на соответствующих трубопроводах, в удобных для эксплуатации местах, на границе балансовой принадлежности (стена жилого дома).

Перед началом установки измерительных модулей, на предназначенных для них местах, необходимо убедиться в отсутствии избыточного давления на монтируемом участке.

Место установки измерительного модуля на трубопроводе необходимо выбирать так, чтобы обеспечивалось максимальное заполнение объёма трубы измеряемой средой, что обеспечивает наилучшую точность измерений.

Измерительный модуль с преобразователем расхода необходимо устанавливать так, чтобы длина прямых участков трубопровода составляла не менее 3 Ду до входного фланца измерительного модуля и не менее 1 Ду после его выходного фланца, согласно описанию типа теплосчётчика МКТС (см. приложение 4).

Принципиально важно при установке ИМ согласовывать направление стрелки на его доковой поверхности с нормальным направлением потока измеряемой среды. В противном случае ИМ с преобразователем расхода будет фиксировать отрицательный расход.

Запрещается проведение электросварочных работ на трубопроводах вблизи мест установки электромагнитного первичного преобразователя расхода.

Все кабели должны быть проложены в защитном рукаве.

Категорически недопустимо протекание сварочного тока через корпус первичного преобразователя расхода при проведении сварочных работ. При проведении сварочных работ электромагнитный первичный преобразователь расхода должен быть заменен габаритным эквивалентом (монтажной вставкой), поставляемым по заказу или изготовленным по размерам габаритного чертежа первичного преобразователя расхода.

Термопреобразователи должны устанавливаться с учетом требований ГОСТ 8.563.2-97 и "Правил технической эксплуатации тепловых энергоустановок", утвержденных Приказом Министерства энергетики РФ от 24.03.03г N115.

Запрещается устанавливать ППР, ТС под запорной арматурой или другими устройствами, при неисправности которых может вытекать теплоноситель.

Антикоррозийное покрытие труб и металлических частей осуществляется до наклейки тепловой изоляции. Трубопроводы, арматура и опоры должны быть очищены от грязи и ржавчины, затем производится грунтовка ГФ-021 в один слой.

Взам. инв. №	
Подп. и дата	
Инв. № подл.	

Изм.	Кол.чч.	Лист	№ док.	Подп.	Дата

-001

Лист
6

В качестве теплоизоляционного материала предусмотрена изоляция из вспененного каучука или полиэтилена, в зависимости от температуры теплоносителя, согласно СНиП 41-03-2003.

Толщина теплоизоляционного слоя для арматуры принимается равной толщине теплоизоляционного слоя трубопровода, на котором она установлена.

Опорожнение трубопроводов (слитие теплоносителя) предусмотрено самотёком, через спускные краны, резиновый шланг, далее в водосборный приямок или в канализацию.

После монтажа оборудование и трубопроводы подвергаются гидравлическим испытаниям на герметичность при избыточном давлении 1,25 рабочего, но не ниже.

Удаленный сбор данных коммерческого учёта

Организация удаленного сбора данных коммерческого учёта тепловой энергии и теплоносителя с теплосчётчика МКТС, осуществляется посредством установки платы расширения GSM модем.

Указания по мерам безопасности

При монтаже, обслуживании и проверке теплосчётчика должны соблюдаться «Правила эксплуатации электроустановок потребителей», «Правила техники безопасности при эксплуатации электроустановок потребителей» и требования ГОСТ Р 51350.

К работам по монтажу, установке, проверке, обслуживанию и эксплуатации теплосчётчиков допускаются лица, имеющие необходимую квалификацию и ознакомленные с его эксплуатационной документацией.

В процессе эксплуатации приборы должны подвергаться периодическому осмотру, при котором следует проверять:

- сохранность пломб;
- надежность заземления;
- отсутствие обрывов или повреждений изоляции соединительных линий;
- надежность присоединения кабелей и крепления приборов;
- отсутствие механических повреждений приборов и кабелей.

Источником опасности при монтаже и эксплуатации теплосчётчика являются электрический ток, а также теплоноситель, находящийся под давлением до 1,6 (2,5) МПа и имеющий температуру до 150 °С.

Перед подключением теплосчётчика к электрической сети необходимо заземлить корпус СБ и соединить с трубопроводом специальными шинами оба фланца используемых ИМ.

Монтаж и демонтаж преобразователей расхода, температуры и давления должны производиться при полностью отсутствующем избыточном давлении в трубопроводе и отключении теплосчётчика от электросети.

Настройка теплосчётчика

После проведения монтажных работ специалисты монтажной наладочной организации должны выполнить настройку теплосчётчика в соответствии со схемой учёта и установкой измерительных модулей.

Взам. инв. №	
Подп. и дата	
Инв. № подл.	

Изм.	Кол.чч.	Лист	№ док.	Подп.	Дата

-001

Лист
7

Пломбирование

После выполнения монтажных работ, теплосчётчик должен быть опломбирован представителями ресурсоснабжающих организаций, согласно «Правил учета тепловой энергии и теплоносителя», утвержденными постановлением Правительства Российской Федерации от 18 ноября 2013 г. № 1034, и «Правил пользования системами коммунального водоснабжения и канализации в Российской Федерации».

Допуск в эксплуатацию и эксплуатация узла учёта тепловой энергии и горячего водоснабжения у потребителя

Допуск в эксплуатацию узла учёта осуществляется в соответствии с «Правилами учёта тепловой энергии и теплоносителя», раздел 7.

Узел учёта тепловой энергии и теплоносителя должен эксплуатироваться согласно «Правил учета тепловой энергии и теплоносителя», утвержденными постановлением Правительства Российской Федерации от 18 ноября 2013 г. № 1034.

Форма ведения журнала рекомендуется согласно «Правил учета тепловой энергии и теплоносителя», утвержденными постановлением Правительства Российской Федерации от 18 ноября 2013 г. № 1034.

Поверка

Поверка теплосчетчиков МКТС проводится в соответствии с методикой, изложенной в Части 2 «Руководства по эксплуатации», согласованной ГЦИ СИ ОАО «НИИ Теплоприбор».

Поверка теплосчётчика осуществляется поэлементно. Отдельно поверяются: системный блок; измерительные модули; преобразователи (комплекты преобразователей) температуры; преобразователи давления; преобразователи расхода с импульсным выходом других производителей. Паспорт или свидетельство о поверке на теплосчетчик в целом оформляется на основании действующих отметок о поверке в паспортах элементов теплосчетчика или их свидетельств о поверке.

ИМ оборудован встраиваемыми преобразователями температуры и давления (посадочные места находятся непосредственно на расходомере).

Преобразователи давления поверяются либо в составе ИМ (см. пункт 5.2.3.1), либо поэлементно – канал давления ИМ и ПД (см. пункт 5.2.3.2).

Преобразователи температуры поверяются по методике изготовителя.

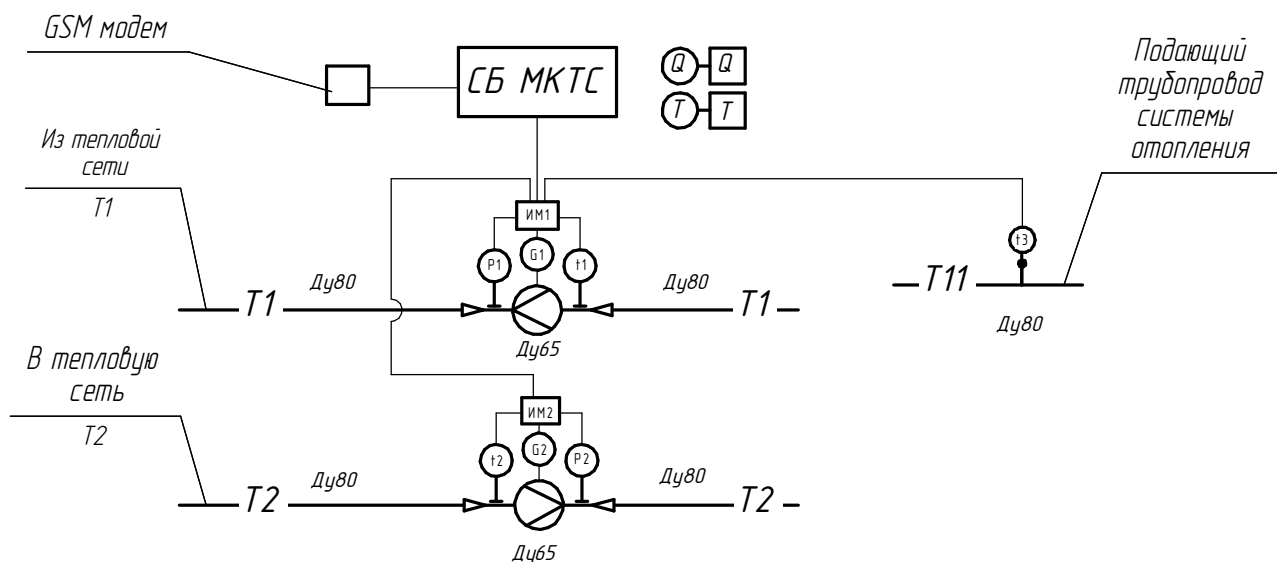
Первичной поверке подлежат теплосчётчик при выпуске из производства.

Межповерочный интервал теплосчётчика – 4 года. В случае, когда показания теплосчётчика вызывают сомнения в его исправной работе, проводится внеочередная поверка. При этом преобразователи температуры, преобразователи давления с токовым выходным сигналом и преобразователи расхода с импульсным выходом других производителей поверяются согласно соответствующей методике с периодичностью, указанной в их технической документации.

Инв. № подл.	Подп. и дата	Взам. инв. №
--------------	--------------	--------------

Изм.	Кол.чч.	Лист	№ док.	Подп.	Дата
------	---------	------	--------	-------	------

Q	G1	G2	t1	t2	t3	p1	p2
---	----	----	----	----	----	----	----



Сигналы от датчиков температуры и давления поступают на измерительный модуль, а с него уже непосредственно в системный блок МКТС

УСЛОВНЫЕ ОБОЗНАЧЕНИЯ

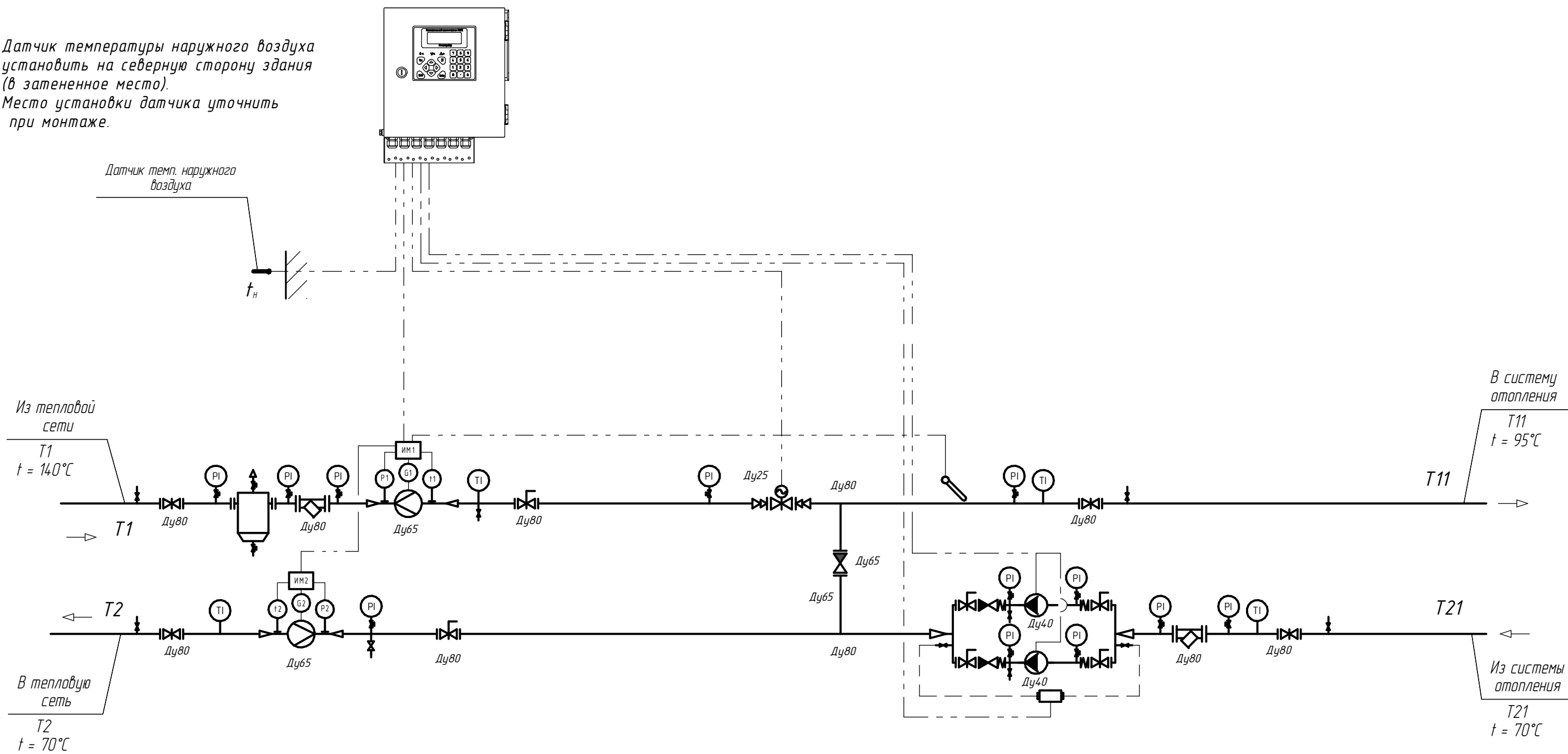
Параметры		Точки измерения	
	регистрируемый параметр		температуры
	учитываемый параметр		давления
	зона проектирования		расхода теплоносителя

Согласовано

Инв. № подл.	Взам. инв. №	
	Подп. и дата	
Инв. № подл.	Изм.	
	Пров.	
	Т.контр.	
	Н.контр.	
	Утв.	

						-001		
Изм.	Кол.уч.	Лист	№ док.	Подп.	Дата			
Узел учета тепловой энергии.						Стадия	Лист	Листов
Узел регулирования						РП	9	
Схема принципиальная учета тепла и теплоносителя						ООО "Интелприбор"		

Датчик температуры наружного воздуха установить на северную сторону здания (в затененное место). Место установки датчика уточнить при монтаже.







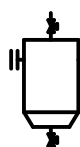


Согласовано

Инв. № подл.	Подп. и дата	Взам. инв. №

						-001			
Изм.	Кол.ч.	Лист	№ док.	Подп.	Дата				
Разраб.						Узел учета тепловой энергии. Узел регулирования	Стадия	Лист	Листов
Пров.							РП	10	
Т.контр.									
Н.контр.						Схема принципиальная тепломеханическая	ООО "Интелприбор"		
Утв.							Формат А3		

- T1 - прямой трубопровод сетевой воды
- T2 - обратный трубопровод сетевой воды
- T11 - прямой трубопровод системы отопления
- T21 - обратный трубопровод системы отопления
- T3 - прямой трубопровод системы ГВС
- T4 - обратный трубопровод системы ГВС
- B1 - подпиточный трубопровод ХВС

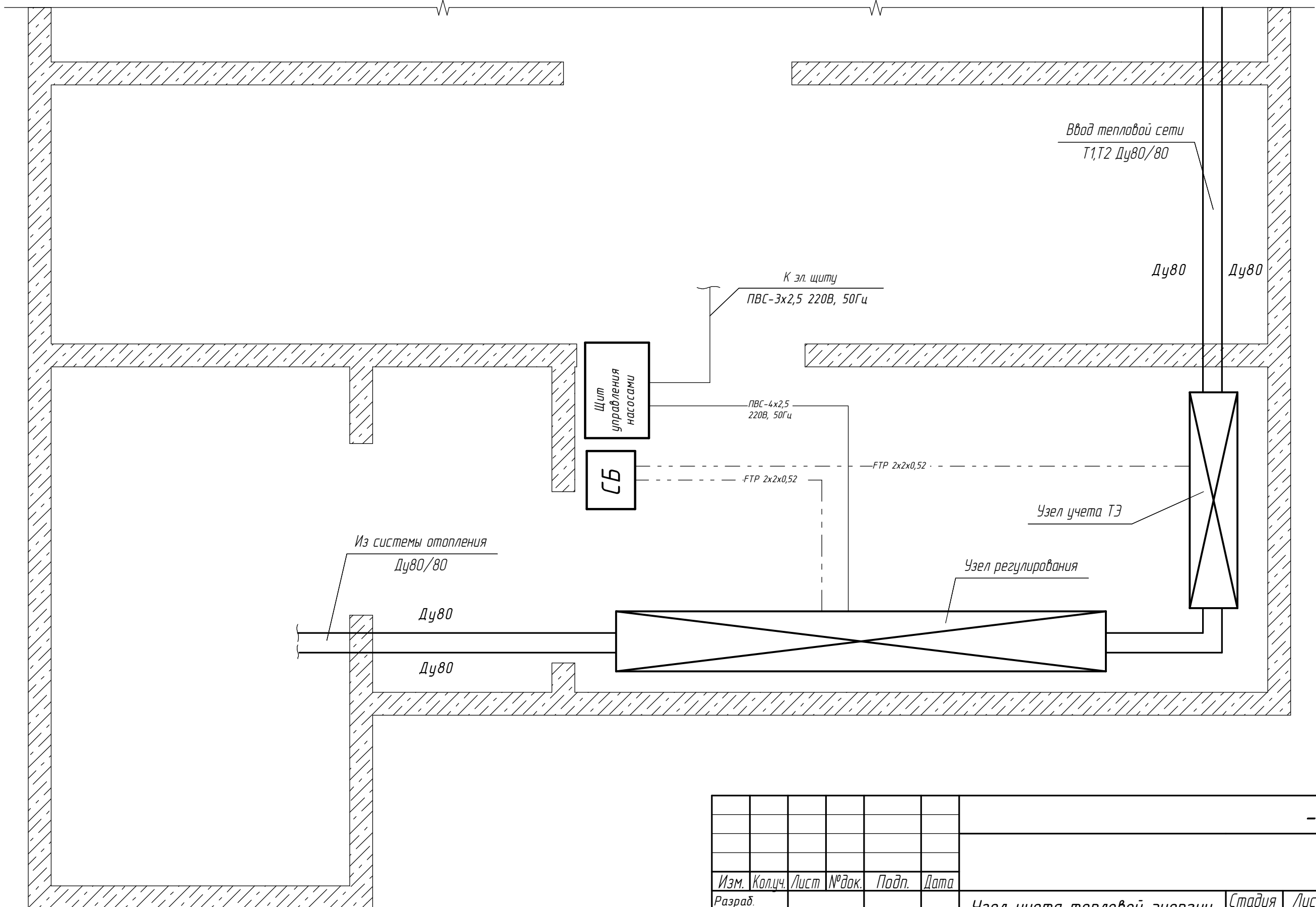
-  - шаровый кран
-  - дисковый затвор
-  - обратный клапан
-  - балансирующий клапан
-  - насос
-  - фильтр сетчатый
-  - манометр с краном
-  - термометр
-  - термоманометр
-  - первичный преобразователь узла учета
-  - переход диаметра трубы
-  - регулятор перепада давления
-  - регулятор расхода двухходовой
-  - виброгасящая вставка
-  - фильтр грязевик

Согласовано

Инв. № подл.	Взам. инв. №
	Подп. и дата
Изм.	Кол. уч.
	Лист
	№ док.
	Подп.
	Дата
Разраб.	Узел учета тепловой энергии.
	Узел регулирования
	Условные обозначения
Пров.	Стадия
	Лист
Т.контр.	Листов
Н.контр.	000 "Интелприбор"
Утв.	

-001

(1:20)



Согласовано

Инв. № подл.	Подп. и дата	Взам. инв. №

						-001			
Изм.	Кол.ч.	Лист	№ док.	Подп.	Дата				
Разраб.						Узел учета тепловой энергии. Узел регулирования	Стадия	Лист	Листов
Пров.							РП	12	
Т.контр.									
Н.контр.						Фрагмент плана подвала с расположением основного оборудования	ООО "Интелприбор"		
Утв.							Формат А3		

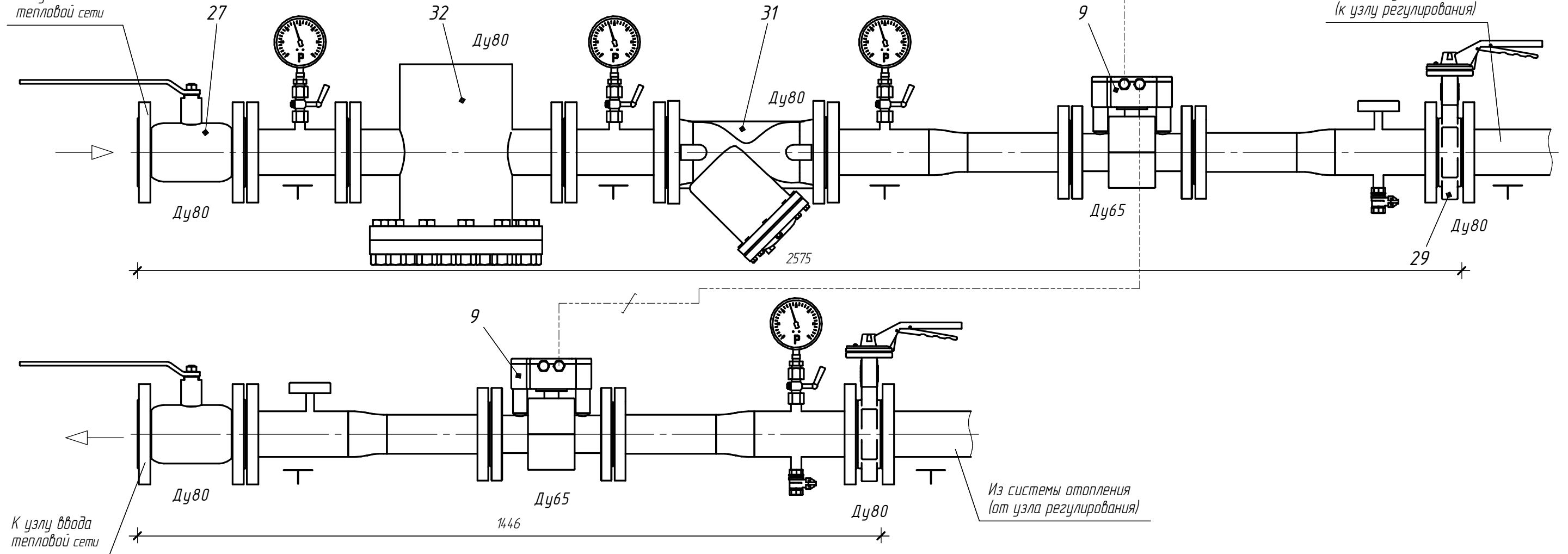
Датчик температуры наружного воздуха установить на северную сторону здания (в затененное место). Место установки датчика уточнить при монтаже.

Подающий трубопровод системы отопления см. лист 14

Место установки СБ МКТС уточнить при монтаже

Датчик темп. наружного воздуха

От узла ввода тепловой сети



1. Монтаж узлов учета осуществить по месту, на вводных трубопроводах ЦО.
2. Расположение блоков, узлов, отметки трубопроводов, расстояния между элементами, расположение элементов в горизонтальной или вертикальной плоскостях уточнить по месту при монтаже, в зависимости от расположения разводки трубопроводов местных систем отопления.
3. Номера позиции соответствуют спецификации
4. Отметки трубопроводов уточнить по месту при монтаже.
5. Приборы визуального и дистанционного контроля параметров теплоносителя установить согласно их расположению на принципиальной схеме.
6. Линии связи измерительных модулей с системным блоком прокладывать согласно СНиП 3.05.06-85, трассы уточнить по месту.
7. Заземление защитного и нулевого рабочих проводников питающего кабеля выполнить посредством соединения с главной защитной шиной в силовом щите.

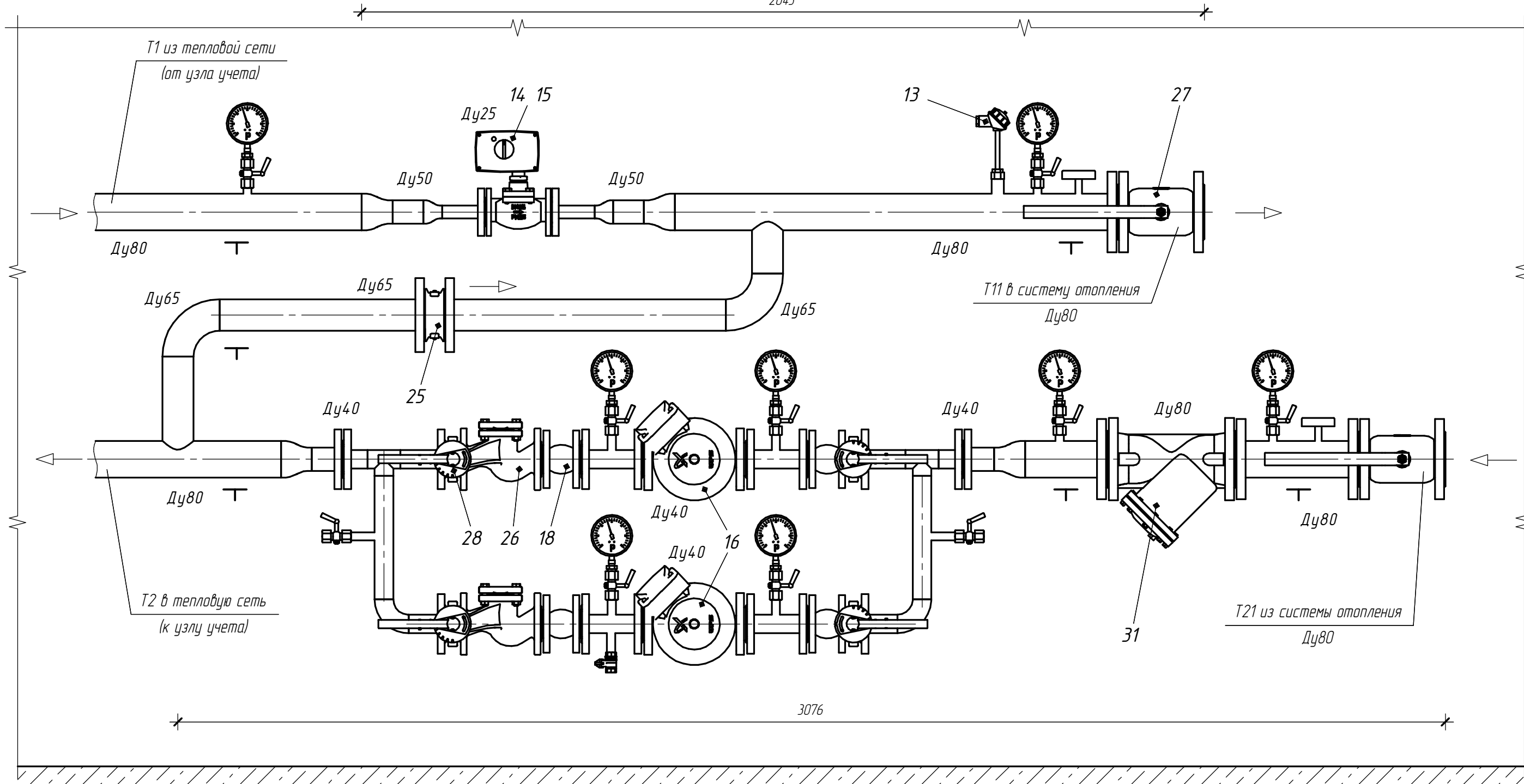
						-001			
Изм.	Кол.ч.	Лист	№ док.	Подп.	Дата				
Разраб.						Узел учета тепловой энергии. Узел регулирования	Стадия	Лист	Листов
Пров.							РП	13	
Т.контр.									
Н.контр.						Монтажная схема узла учета ТЭ	ООО "Интелприбор"		
Утв.							Формат А3		

Согласовано

Взам. инв. №

Подп. и дата

Инв. № подл.



Согласовано

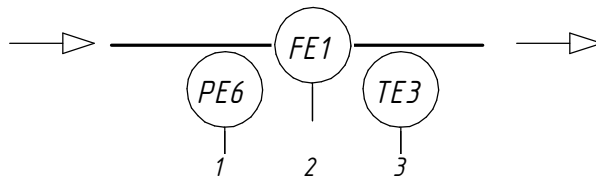
Инд. № подл.	Подп. и дата	Взам. инв. №

1. Расположение блоков, узлов, отметки трубопроводов, расстояния между элементами, расположение элементов в горизонтальной или вертикальной плоскостях уточнить по месту при монтаже, в зависимости от расположения разводки трубопроводов местных систем отопления. Допускается угловое размещение элементов узла.
2. Размещение насосов уточнить по месту на предмет расположения в горизонтальной плоскости на опорах.
3. Приборы визуального и дистанционного контроля параметров теплоносителя установить согласно их расположению на принципиальной схеме.

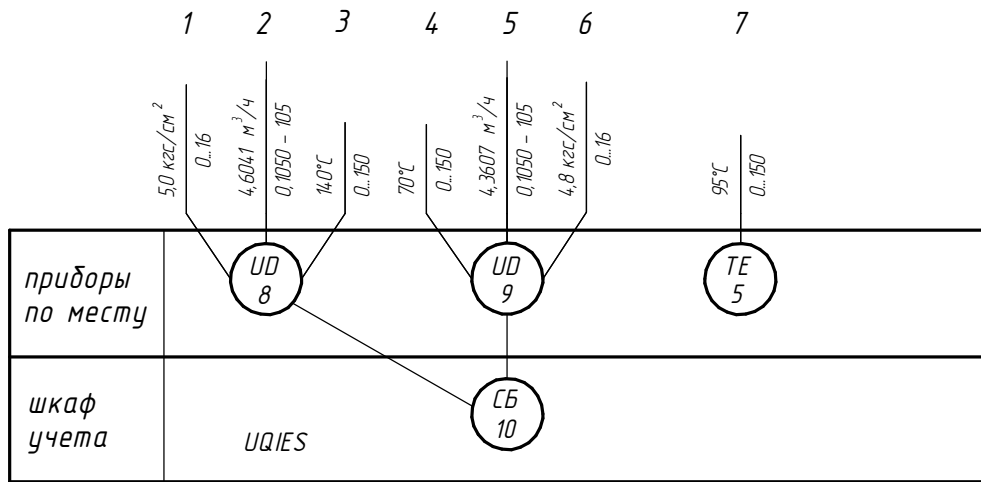
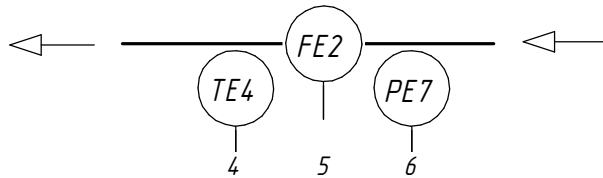
						-001			
Изм.	Кол.ч.	Лист	№ док.	Подп.	Дата				
Разраб.						Узел учета тепловой энергии. Узел регулирования	Стадия	Лист	Листов
Пров.							РП	14	
Т.контр.									
Н.контр.						Монтажная схема узла регулирования	ООО "Интелприбор"		
Утв.							Формат А3		

Функциональная схема

Подающий трубопровод теплоснабжения



Обратный трубопровод теплоснабжения



- 1,2 Преобразователь расхода
- 3,4,5 Термопреобразователь
- 6,7 Преобразователь давления
- 8,9 Преобразователь цифровой
- 10 Системный блок МКТС

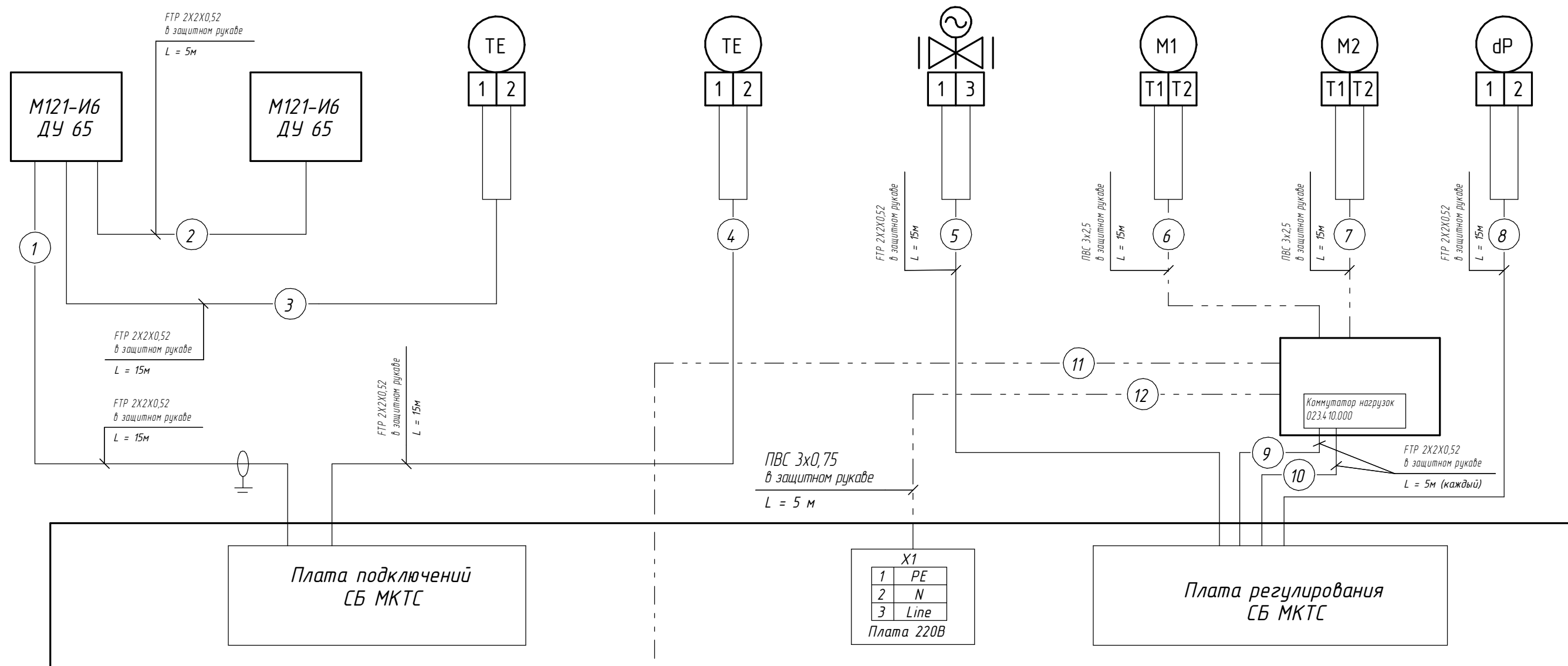
Согласовано

Инв. № подл.	Взам. инв. №				
Подп. и дата					
Изм.	Кол.уч.	Лист	№ док.	Подп.	Дата
Разраб.					
Пров.					
Т.контр.					
Н.контр.					
Утв.					

-001

Узел учета тепловой энергии.			Стадия	Лист	Листов
Узел регулирования			РП	15	
Функциональная схема автоматизации			ООО "Интелприбор"		

Агрегат	Системный блок МКТС с платой регулирования системы отопления и ГВС						
Среда	Вода		Воздух		Вода		
Наименование параметра и местоотбора импульса	Учет тепловой энергии и теплоносителя		Температура		Регулирование температуры теплоносителя ЦО	Управление	
	Подводящий трубопровод теплоснабжения	Обратный трубопровод теплоснабжения	Система отопления		Подводящий трубопровод отопления	Электродвиг. насоса 1	Электродвиг. насоса 2
Позиция	ИМ1	ИМ2	Прямая вода	Наруж. воздух	AMV 23	M1	M2
			ДТ Т11	ДТНВ			Реле разности давления для насоса
							dP



						-001				
Изм.	Кол.ч.	Лист	№ док.	Подп.	Дата					
Разраб.						Узел учета тепловой энергии.		Стадия	Лист	Листов
Пров.						Узел регулирования		РП	16	
Т.контр.						Схема соединений внешних проводов		ООО "Интелприбор"		
Н.контр.								Формат А3		
Утв.										

Плата регулирования

Плата регулирования для систем отопления и горячего водоснабжения (далее ПРТ) представляет собой плату расширения для теплосчетчика МКТС и может использоваться в системных блоках (СБ) исполнения 04 (с универсальными слотами для плат расширения). ПРТ может быть установлена в любой из 6-ти слотов на материнской плате СБ теплосчетчика.

Для регулирования могут быть выбраны следующие параметры:

- температура воды в подающем трубопроводе системы отопления;
- температура воды в обратном трубопроводе;
- разность температур между подающим и обратным трубопроводом;
- тепловая мощность, потребляемая системой.

Для систем отопления регулирование осуществляется по графику в зависимости от температуры наружного воздуха.

Кроме регулирования температуры/мощности плата:

- управляет одним или двумя циркуляционными насосами;
- отслеживает «летний» и «зимний» режимы работы;
- выполняет функцию защиты от замораживания;
- выполняет заданные ограничения по расходу теплоносителя, минимальной и максимальной температуре, температурному графику в обратном трубопроводе,
- минимальной разности температур между трубопроводами.

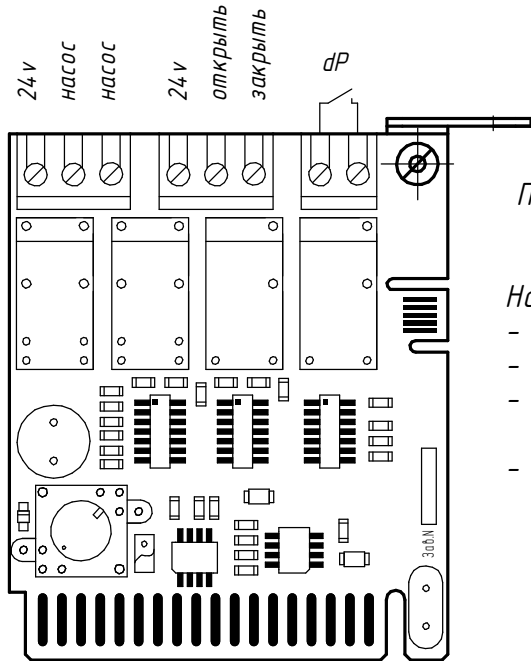
Теплосчетчик МКТС, наряду с архивированием параметров теплотребления, при соответствующей настройке может также архивировать параметры регулирования.

Одна ПРТ предназначена для регулирования одной системы.

Все измеряемые параметры ПРТ получает от теплосчетчика:

G1c - расход сетевой воды, поступающей от источника тепла (м³/час);
 t1c - температура сетевой воды, поступающей от источника тепла (°C);
 G2c - расход сетевой воды, возвращаемой на источник тепла (м³/час);
 t2c - температура сетевой воды, возвращаемой на источник тепла (°C);
 t1 - температура воды, поступающей потребителю (°C);
 t2 - температура воды, возвращающейся от потребителя (°C);
 tnv - температура наружного воздуха (°C);
 W - тепловая мощность, потребляемая системой отопления, вычисляемый теплосчетчиком в соответствии с конфигурацией узла учета (Гкал/час).

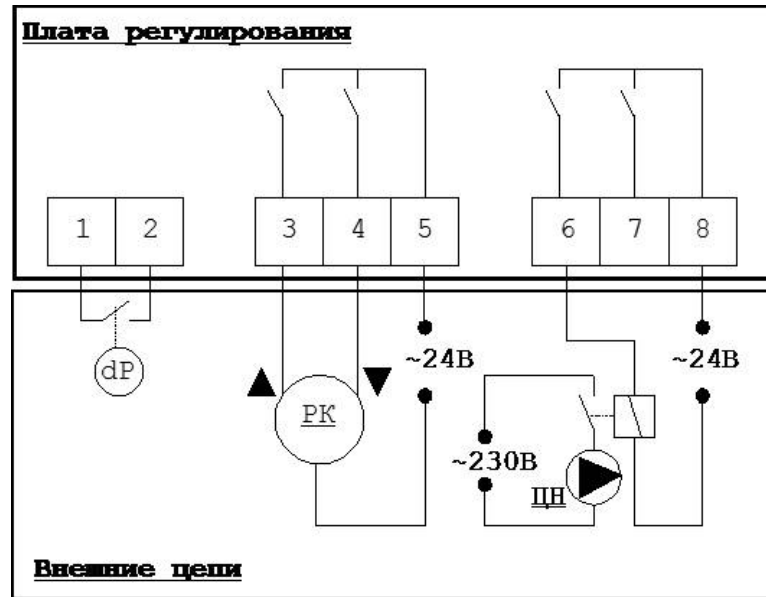
В зависимости от конфигурации системы регулирования и настройки параметров регулятора может использоваться только часть из перечисленных параметров.



Плата регулирования имеет следующий вид:

- На ней расположены:
- 2 клеммы - для подключения реле перепада давлений (X1);
 - 3 клеммы для управления регулирующим клапаном (X2);
 - 3 клеммы для управления реле включения циркуляционных насосов (X3);
 - 2 контакта для установки перемычки, снимающей защиту параметров регулятора от изменения (XP3).

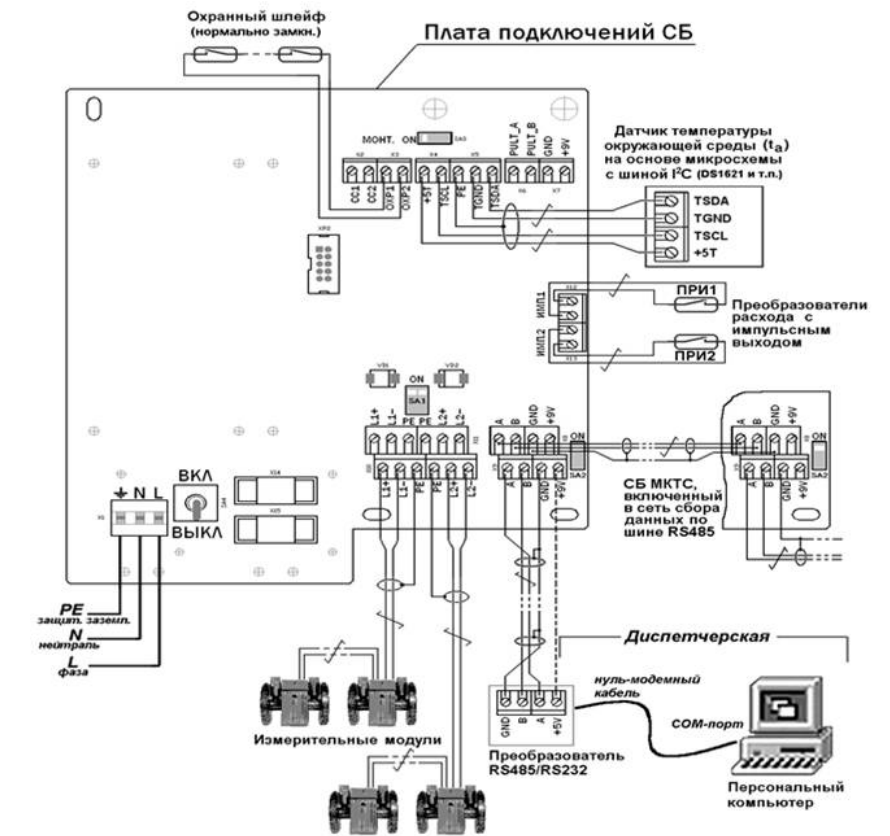
Схема подключений для платы регулирования представлена на рисунке:



dP - реле перепада давлений для автоматического включения резервного насоса (ABP).
 Служит для определения работоспособности насоса;

№ клеммы	Назначение
1,2	Подключение реле перепада давлений (сухой контакт)
3	Управляющий сигнал «Открыть» на привод регулирующего клапана ~1А
4	Управляющий сигнал «Закрыть» на привод регулирующего клапана ~1А
5	Питание электропривода регулирующего клапана ~24В, ~1А
6	Включение реле первого циркуляционного насоса, 1А
7	Включение реле второго циркуляционного насоса (не показан на схеме), 1А
8	Питание для управления реле включения циркуляционных насосов ~24В или =24В, 1А

Подключение дополнительных устройств

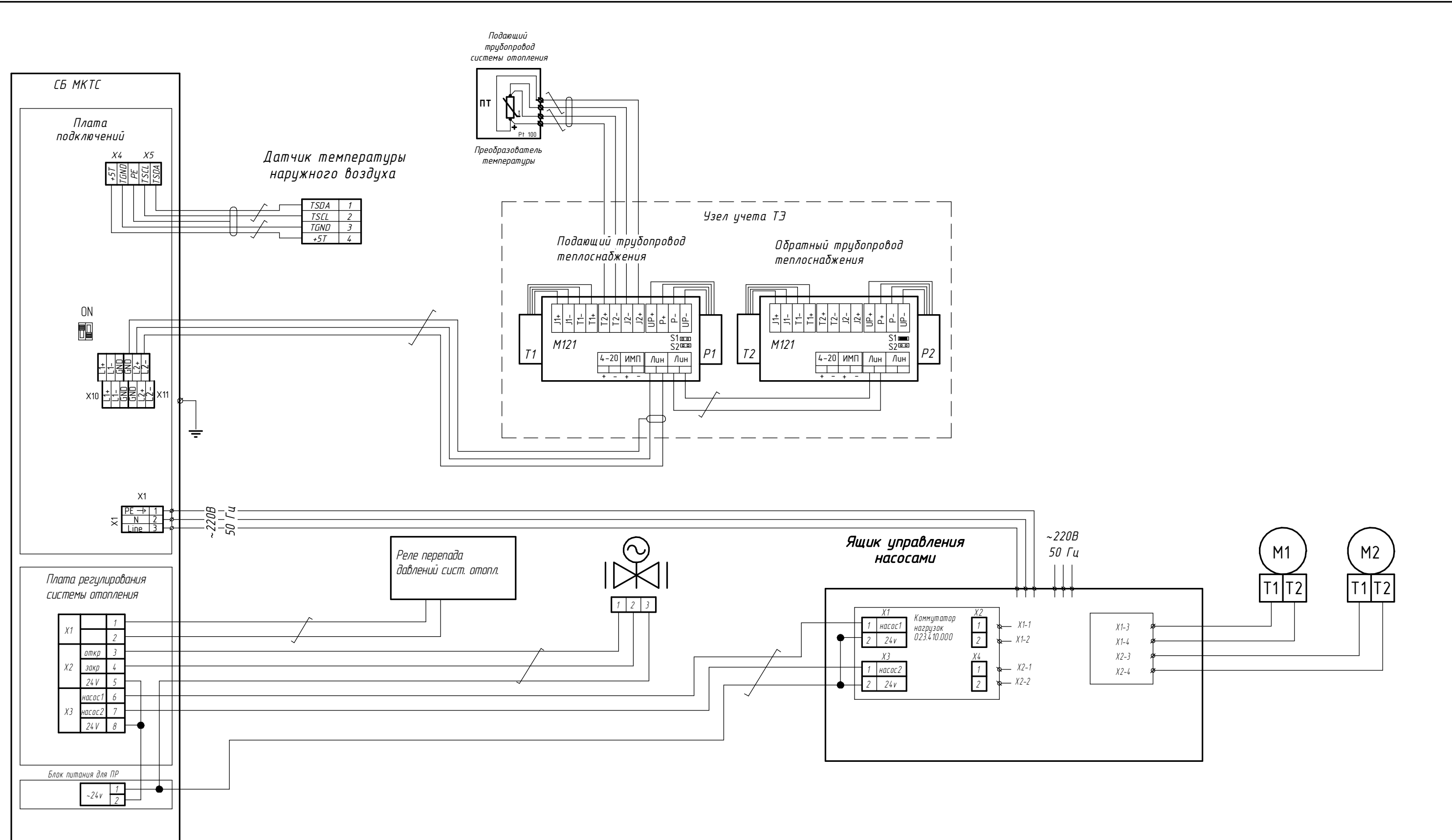


Внимание! Для управления регулирующим клапаном и циркуляционными насосами используется напряжение 24 В (переменное или постоянное). Следовательно, необходимо использовать электроприводы регулирующих клапанов с номинальным напряжением питания 24 В, а для включения циркуляционных насосов использовать вспомогательные реле с напряжением питания обмотки 24 В и контактами на 230 В (380 В).

Согласовано

Инв. № подл. Подп. и дата. Взам. инв. №

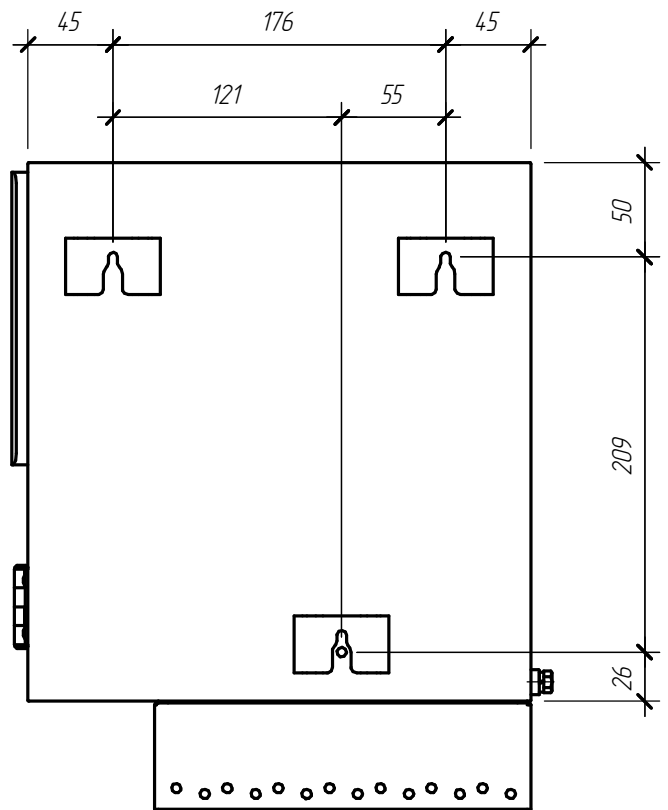
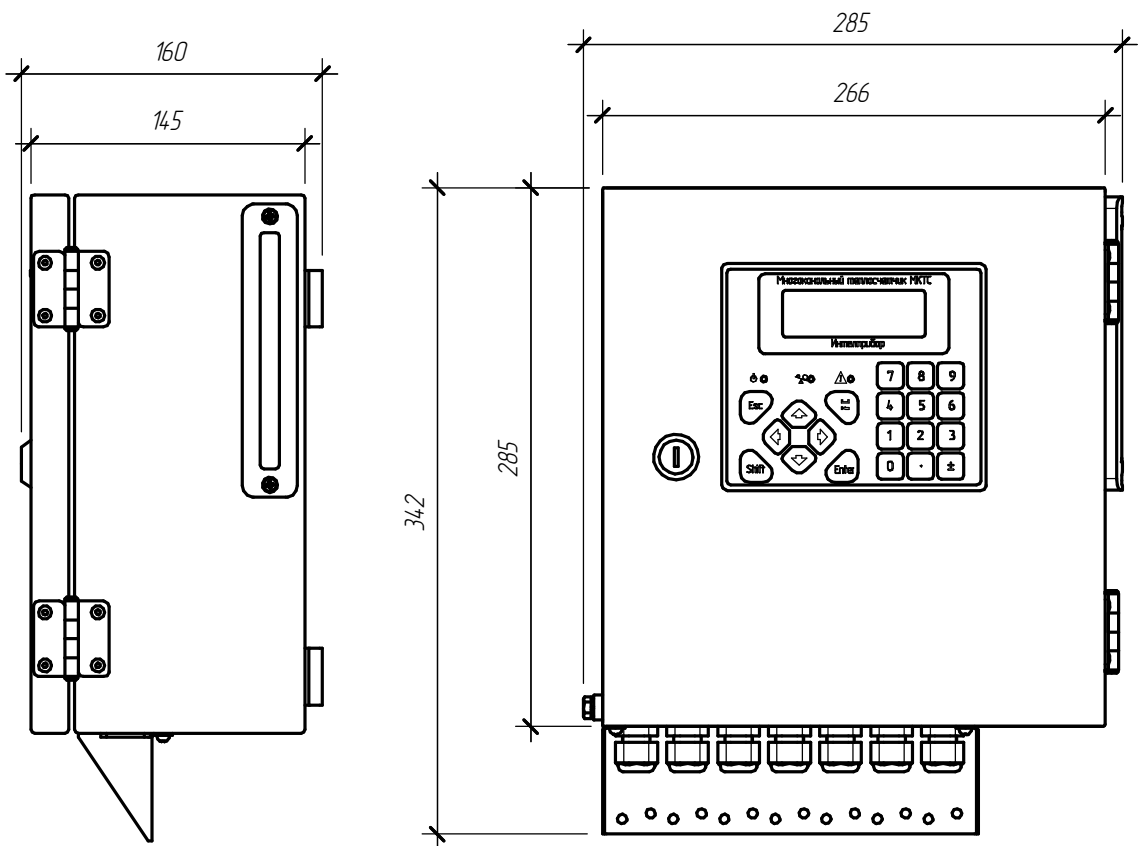
						-001			
Изм.	Кол.ч.	Лист	№ док.	Подп.	Дата				
Разраб.						Узел учета тепловой энергии.	Стадия	Лист	Листов
Пров.						Узел регулирования	РП	17	
Т.контр.									
Н.контр.									
Утв.									
Плата регулирования							ООО "Интелприбор"		



Согласовано

Инв. № подл.	Подп. и дата	Взам. инв. №

						-001			
Изм.	Кол.ч.	Лист	№ док.	Подп.	Дата	Узел учета тепловой энергии. Узел регулирования	Стадия	Лист	Листов
Разраб.							РП	18	
Пров.									
Т.контр.						Электрическая схема подключений	ООО "Интелприбор"		
Н.контр.							Формат А3		
Утв.									



Для крепления СБ к стене на задней стенке шкафа имеются две проушины, за которые СБ навешивается на шурупы диаметром 4 мм, вкрученные в стену. Фиксация шкафа осуществляется третьим шурупом, закручиваемым изнутри шкафа через отверстие в нижней части задней стенки.

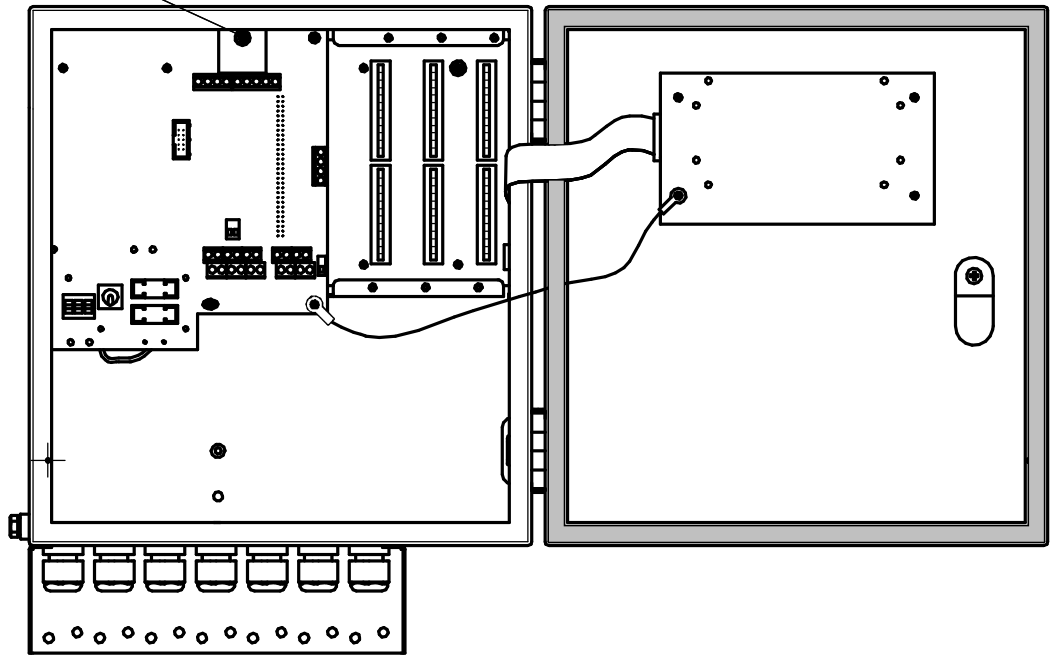
Согласовано

Инв. № подл.	Взам. инв. №				
	Подп. и дата				
Изм.	Кол.уч.	Лист	№ док.	Подп.	Дата
	Разраб.				
	Пров.				
	Т.контр.				
	Н.контр.				
Утв.					

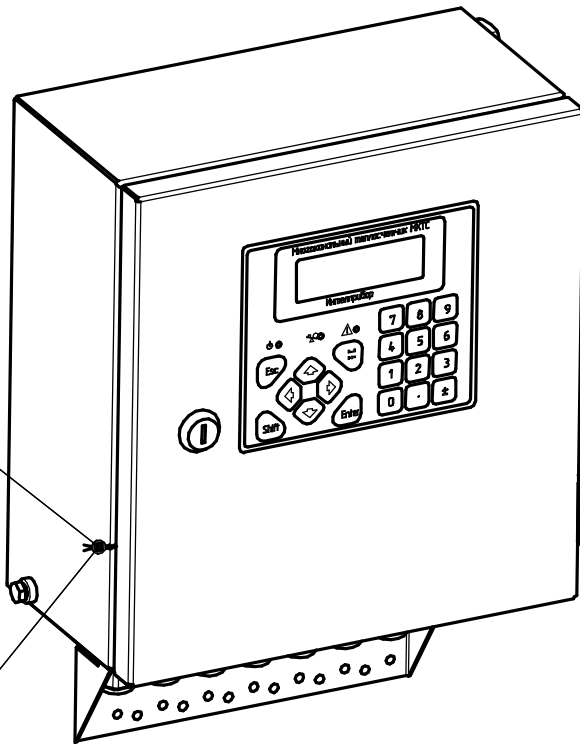
-001

Узел учета тепловой энергии.			Стадия	Лист	Листов
Узел регулирования			РП	19	
Общий вид и габаритные размеры СБ			ООО "Интелприбор"		

п.1



п.1



Пломба d10 мм

1. Место пломбирования

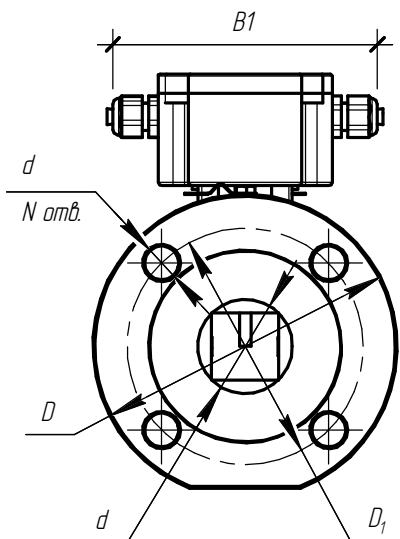
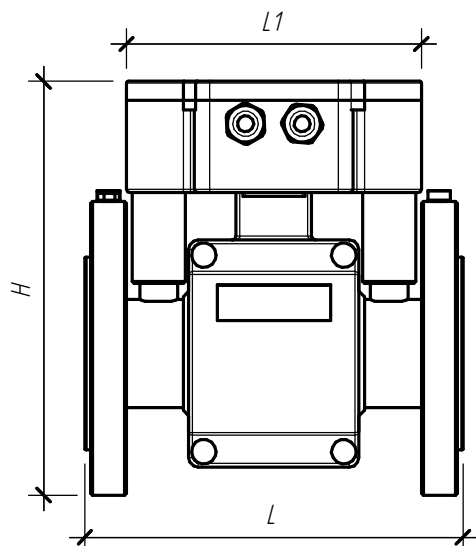
Согласовано

Взам. инв. №	
Подп. и дата	
Инв. № подл.	

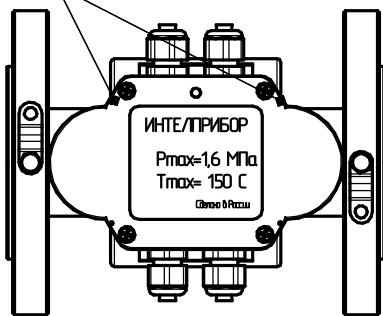
Изм.	Колуч.	Лист	№ док.	Подп.	Дата
Разраб.					
Пров.					
Т.контр.					
Н.контр.					
Утв.					

-001		
Узел учета тепловой энергии.		
Стадия	Лист	Листов
РП	20	
Расположение пломбировочных мест СБ МКТС		
ООО "Интелприбор"		

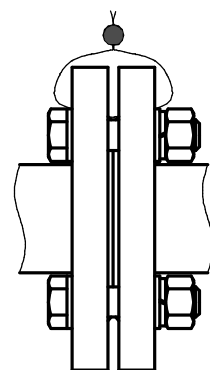
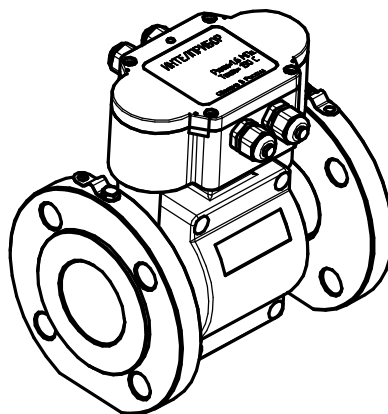
Общий вид, габаритные, установочные и присоединительные размеры ИМ с типом конструкции Иб.



п.1



Способ пломбировки фланцев измерительных модулей



1. Место пломбирования

Ду, мм	25	32	40	50	65	80
H, мм	178,5	209	210,5	219	232	255
D, мм	115	135	145	160	180	195
d, мм	26	32	39	50	65	80
L, мм	200±3	200±3	200±3	200±3	240±3	240±3
D ₁ , мм	85	100	110	125	145	160
d ₁ , мм	14	18	18	18	18	18
N _{отв.} , шт.	4	4	4	4	8	8
Масса, кг	5	6	6	8	12	14

-001

Взам. инв. №

Подп. и дата

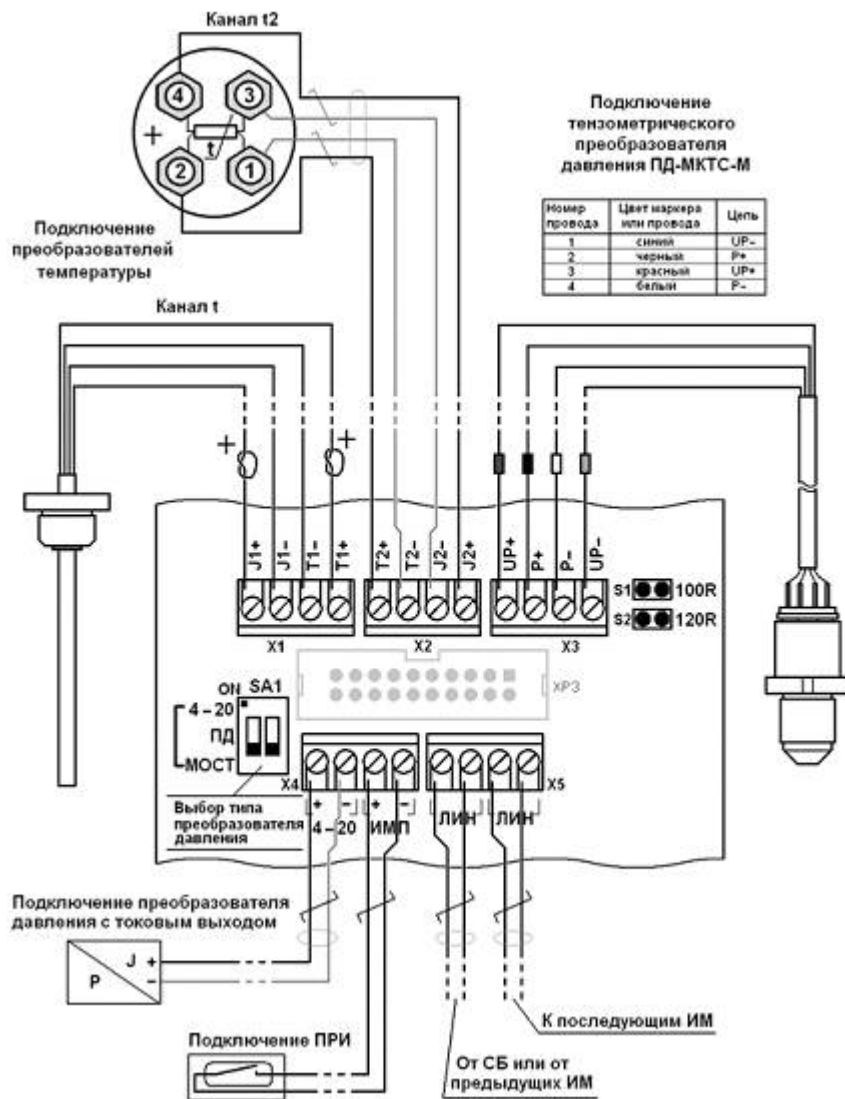
Инв. № подл.

Изм.	Кол.уч.	Лист	№ док.	Подп.	Дата
Разраб.					
Проб.					
Т.контр.					
Н.контр.					
Утв.					

Узел учета тепловой энергии.			Стадия	Лист	Листов
Узел регулирования			РП	21	
Общий вид, габаритные размеры и места пломбировки ИМ. Исполнение Иб.			ООО "Интелприбор"		

Согласовано

Полная схема подключения температуры, давления, расхода (с импульсным выходом) и линий связи к плате подключения ИМ исполнения ИБ:



При подключении встраиваемого преобразователя давления следует подключать проводники в соответствии с цветовой маркировкой, указанной в таблице на рисунке. В эксплуатационно состоянии все подключаемые к ИМ внешние кабели должны быть пропущены через соответствующие гермовводы его корпуса и плотно зажаты. Неиспользуемые отверстия гермовводов должны быть заглушены.

Согласовано

Инв. №	Взам. инв. №
№ подл.	Подп. и дата
Изм.	Кол.уч.
Лист	№ док.
Подп.	Дата
Разраб.	
Пров.	
Т.контр.	
Н.контр.	
Утв.	

-001

Узел учета тепловой энергии.			Стадия	Лист	Листов
Узел регулирования			РП	22	
Полная схема подключений к плате ИМ исполнения ИБ			ООО "Интелприбор"		

Позиция	Наименование и техническая характеристика	Тип, марка, обозначение документа, опросного листа	Код оборудования, изделия, материала	Завод-изготовитель	Единица измерения	Количество	Масса единицы, кг	Примечание
1	2	3	4	5	6	7	8	9
	<u>Основное оборудование</u>							
1	Блок системный	СБ-04-ББП07		ООО"Интелприбор"	шт.	1		
2	GSM модем (в компл. с антенной)	ПСУМ-300		ООО"Интелприбор"	шт.	1		плата расширения
3	Интерфейс USB	USB-МКТС		ООО"Интелприбор"	шт.	1		плата расширения
4	Датчик температуры наружного воздуха			ООО"Интелприбор"	шт.	1		
5	Плата регулирования для ЦО и ГВС (для СБ-04)			ООО"Интелприбор"	шт.	1		плата расширения
6	Источник питания для платы регулирования			ООО"Интелприбор"	шт.	1		
7	Коммутатор нагрузок	023.410.000		ООО"Интелприбор"	шт.	1		
8	Шкаф управления насосами				шт.	1		
9	Модуль измерительный Ду65	М121-И6-ДУ65Ф		ООО"Интелприбор"	шт.	2		
10	Вставка прямая Ду65 И6 (монт.,ман.)	В.065Ф.16.065Ф.16.240		ООО"Интелприбор"	шт.	2		
11	Преобразователь давления, встраиваемый в модуль И6	ГД-МКТС-М		ООО"Интелприбор"	шт.	2		
12	Преобразователь температуры, встраиваемый в модуль И6	ПТ-МКТС-М		ООО"Интелприбор"	шт.	2		
13	Преобразов. температуры выносной (в компл. с гильзой и бобышкой)	КТС-Т, L=80мм		ООО"Интелприбор"	шт.	1		
14	Клапан регулирующийся седельный проходной Ду25 фланцевый	Kvs=10	VB2	Danfoss	шт.	1		система отопления
15	Электропривод клапана		AMV 23	Danfoss	шт.	1		система отопления
16	Насос циркуляционный	UPS 40-120 F		Grundfos	шт.	2		
17	Реле перепада давления для насосов				компл.	1		
18	Виброкомпенсаторы фланцевые Ду40				шт.	4		
19	Манометр технический 0-1,6Мпа, G1/2"	TM-5 1 0 P.00(0-1,6) G½ 1,5.TEX			шт.	12		
20	Термометр биметаллический с гильзой и бобышкой, Tmax=160С, L=64, бобышка 30мм	БТ-3 1 2 1 1(0-160°С) G½.64 2,5			компл.	4		
21	Кран шаровой трехходовой Ду15 для подключения манометра	КШ.МН.015			шт.	12		
22	Кран шаровый муфт. Ду15 (G1/2")	11627п1			шт.	6		спускник
23	Воздухоотводчик автоматический с бобышкой				компл.	1		
24	Резьба неоцинкованная (правая) Ду15 L=50мм	ГОСТ 3262-75*			шт.	18		
25	Клапан обратный поворотный межфланцевый Ду65				шт.	1		
26	Клапан обратный подъемный фланцевый Ду40				шт.	2		
27	Кран шаровой фланц. Ду80	КШ.Ц.Ф.080/070.016.02			шт.	4		
28	Затвор дисковый поворотный Ду40				шт.	4		

Согласовано

Взам. инв. №

Подп. и дата

Инв. № подл.

Изм.	Кол.уч.	Лист	№ док.	Подп.	Дата
ГИП					
Н.контр.					
Нач.отд.					
Провер.					
Разраб.					

--				
Узел учета тепловой энергии. Узел регулирования		Стадия	Лист	Листов
		Р	1	3
Спецификация оборудования, изделий и материалов		ООО"Интелприбор"		

1	2	3	4	5	6	7	8	9
29	Затвор дисковый поворотный Ду80	ABO Valve 954B			шт.	1		
30	Затвор дисковый поворотный Ду80				шт.	1		
31	Фильтр сетчатый чугун Ду80 Ру16	ФСФ-80			шт.	2		
32	Грязевик вертикальный Ду80, Ру16	ТУ 400-28-84-95			шт.	1		
	<u>Прочее оборудование и материалы</u>							
33	Фланец 1-25-16	ГОСТ 12820-80			шт.	2		
34	Фланец 1-40-16	ГОСТ 12820-80			шт.	16		
35	Фланец 1-65-16	ГОСТ 12820-80			шт.	6		
36	Фланец 1-80-16	ГОСТ 12820-80			шт.	18		
37	Прокладка А-25-1-ПОН	ГОСТ 15180-86			шт.	2		
38	Прокладка А-40-1-ПОН	ГОСТ 15180-86			шт.	16		
39	Прокладка А-65-1-ПОН	ГОСТ 15180-86			шт.	14		
40	Прокладка А-80-1-ПОН	ГОСТ 15180-86			шт.	18		
41	Шпилька А1М16-6гх160.40.1	ГОСТ 9066-75			шт.	28		
42	Болт М12 -6g x 55	ГОСТ 7805-70			шт.	8		
43	Болт М16 -6g x 80	ГОСТ 7805-70			шт.	120		
44	Гайка АМ12-6Н.1	ГОСТ 9064-75			шт.	8		
45	Гайка АМ16-6Н.1	ГОСТ 9064-75			шт.	176		
46	Шайба 12 Л	ГОСТ 6402-70			шт.	8		аровер
47	Шайба 16 Л	ГОСТ 6402-70			шт.	176		аровер
48	Шайба А.12	ГОСТ 11371-78			шт.	16		
49	Шайба А.16	ГОСТ 11371-78			шт.	352		
50	Переход К-57х3,0-32х2,0 ст.	ГОСТ 17378-01			шт.	2		
51	Переход К-89х3,5-45х2,5 ст.	ГОСТ 17378-01			шт.	2		
52	Переход К-89х3,5-57х3,0 ст.	ГОСТ 17378-01			шт.	2		
53	Переход К-89х3,5-76х3,5 ст.	ГОСТ 17378-01			шт.	8		
54	Отвод 90-45 х 3,0-ст.20	ГОСТ 17375-01			шт.	2		
55	Отвод 90-76 х 3,0-ст.20	ГОСТ 17375-01			шт.	4		
56	Отвод 90-89 х 3,0-ст.20	ГОСТ 17375-01			шт.	8		
57	Тройник 45х3,5	ГОСТ 17376-2000			шт.	2		
58	Труба эл.сварная прямошовная 32х3,0	ГОСТ 10704-91			м	0,3		
59	Труба эл.сварная прямошовная 45х3,0	ГОСТ 10704-91			м	2		
60	Труба эл.сварная прямошовная 57х3,5	ГОСТ 10704-91			м	0,2		
61	Труба эл.сварная прямошовная 76х3,5	ГОСТ 10704-91			м	2,9		
62	Труба эл.сварная прямошовная 89х3,5	ГОСТ 10704-91			м	5		

Согласовано

Взам. инв. №

Подп. и дата

Инв. № подл.

Расчет гидравлических потерь напора в узлах учета

Наименование объекта: жилой дом

Адрес: --

(Расчеты выполняются на основании документа "Методика гидравлического расчета конфузурно-диффузорных переходов. ВИСИ, Санкт-Петербург, 1996г.

Наименование	Обозначение	Размерность	Отопление		Горячее водоснабжение		Холодное водоснабжение
			Подающ	Обратн	Подающ	Обратн	Подающ
Исходные параметры							
Диаметр трубопровода перед конфузуром	D1	мм	80	80	-	-	-
Диаметр трубопровода после диффузора	D2	мм	80	80	-	-	-
Диаметр сужения	Dy	мм	65	65	-	-	-
Длина сужения	L	мм	790	790	-	-	-
Угол раскрытия конфузур и диффузора	a	град	20	20	-	-	-
Массовый расход воды	Gmax	т / ч	4,264	4,264	-	-	-
Температура воды	t	град	140	70	-	-	-
Рабочее (избыточное) давление воды	P	кГ / см ²	5,0	4,8	-	-	-
Эквивалентная шероховатость трубопр.	d	мм	0,5	0,5	-	-	-
Расчетные параметры							
Объемный расход воды	Gmax	м ³ / ч	4,604	4,361	-	-	-
Скорость воды в сужении	v	м / с	0,39	0,37	-	-	-
Плотность воды	γ	кГ / м ³	926,23	977,94	-	-	-
Кинематическая вязкость воды	ν	м ² / с	1,77121E-07	4,01E-07	-	-	-
Число Рейнолдса	Re		141435,97	59209,34	-	-	-
Коэффициент гидравлического трения	l		0,0331	0,0337	-	-	-
Коэффициент сопротивления конфузур	χ _к		0,0275	0,0277	-	-	-
Коэффициент нерав. поля скоростей	к _д		1,6329	1,7236	-	-	-
Коэффициент сопротивления расширения	χ _{расш}		0,0690	0,0728	-	-	-
Коэффициент сопротивления трения	χ _{тр}		0,0134	0,0137	-	-	-
<i>Потери напора в конфузуре</i>	h _к	м в. ст.	0,0002	0,0002	-	-	-
<i>Потери напора на прямом участке</i>	h _л	м в. ст.	0,0020	0,0019	-	-	-
<i>Потери напора на диффузоре</i>	h _д	м в. ст.	0,0006	0,0006	-	-	-
Потери давления в заужении	h	м в. ст.	0,0029	0,0026	-	-	-
Потери давления на трение в трубопроводе							
Длина трубопровода		L	0,4000	0,4000	-	-	-
Коэффициент гидравлического сопротивления	номограмма	λ	0,0320	0,0320	-	-	-
Значение λ определяется по графику определения сопротивления трения в области квадратичного закона (Прандля-Никурадзе) при Re>Re _{кр}							
Потери давления на трение в трубопроводе	P	м в. ст.	0,0005	0,0005	-	-	-
Потери давления в доп.оборудовании (местных сопротивлений)							
Задвижка (шаровый кран)		шт	2	2	-	-	-
Отвод гнутый (90°)		шт	0	0	-	-	-
Тройник		шт	0	0	-	-	-
Внезапное расширение		шт	0	0	-	-	-
Внезапное сужение		шт	0	0	-	-	-
Грязевик / фильтр		шт	0	0	-	-	-
Обратный клапан		шт	0	0	-	-	-
Термометр		шт	1	1	-	-	-
Термоманометр		шт	0	0	-	-	-
Манометр		шт	1	1	-	-	-
Потери давления в местных сопротивлениях	P	м в. ст.	0,0015	0,0013	-	-	-
Суммарные потери давления на УУ	P	м в. ст.	0,0048	0,0044	-	-	-

Карта настройки параметров узла учета системы теплоснабжения

Перед началом эксплуатации осуществляется следующая настройка (программирование) теплосчетчика МКТС.

Таблица 1. Таблица настроечных параметров МКТС

Параметр	Значение	
Дата и время:	ДД: ММ: ГГ ЧЧ: ММ: СС	
МКТС N:	См. паспорт	
Версия:	См. паспорт	

Параметры узла учета тепловой энергии

Параметр	Значение
N узла учета:	1
Схема уч.:	закрытая
Формула: Q=	$M1 \cdot (h1 - h2)$

Параметры измерительных модулей

Параметр	Значение для ИМ N	
	ИМ1	ИМ2
Тип	M121	M121
Адрес	См. паспорт	См. паспорт
Ду	65	65

Параметры расчета тепловой энергии

Параметр	Значение
Синх. M и Q	ДА
dt < min	нет ошибки
dt min	2
W < 0	нет ошибки

Примечание: при настройке каналов узла учета рекомендовано использовать одну и стандартных настроек: «Стандарт» или «Стандарт реверс» для обратного трубопровода. При наличии требований региональных РСО, отличных от стандартных, осуществляется изменение стандартных настроек.

		UPS 40-120 F
		96401942
EAN	:	5700390655297
		3
		14.8 ^{3/}
		5.01
		120
		AAA,EAC
		EN-JL1040
		ASTM 35 B - 40 B
		DIN W.-Nr. 1.4301
		AISI 304
		0 .. 40 °C
		10.2
		DIN
		DN 40
		PN 6 / PN 10
		250
		-10 .. 120 °C
		70 °C
		977.8 / ³
		1 2/
C	:	12
		1: 440
		2: 460
		3: 470
		50 Hz
		1 x 230-240 V
	1:	2.2 A
	2:	2.3 A
	3:	2.2 A
Cos	1:	0,87
Cos	2:	0,87
Cos	:	0,93
		12 /400 V
	(IEC 34-5):	X4D
	(IEC 85):	H
	:	Contact
		1.30H
		19.1
		19.6
		0.026 ³

